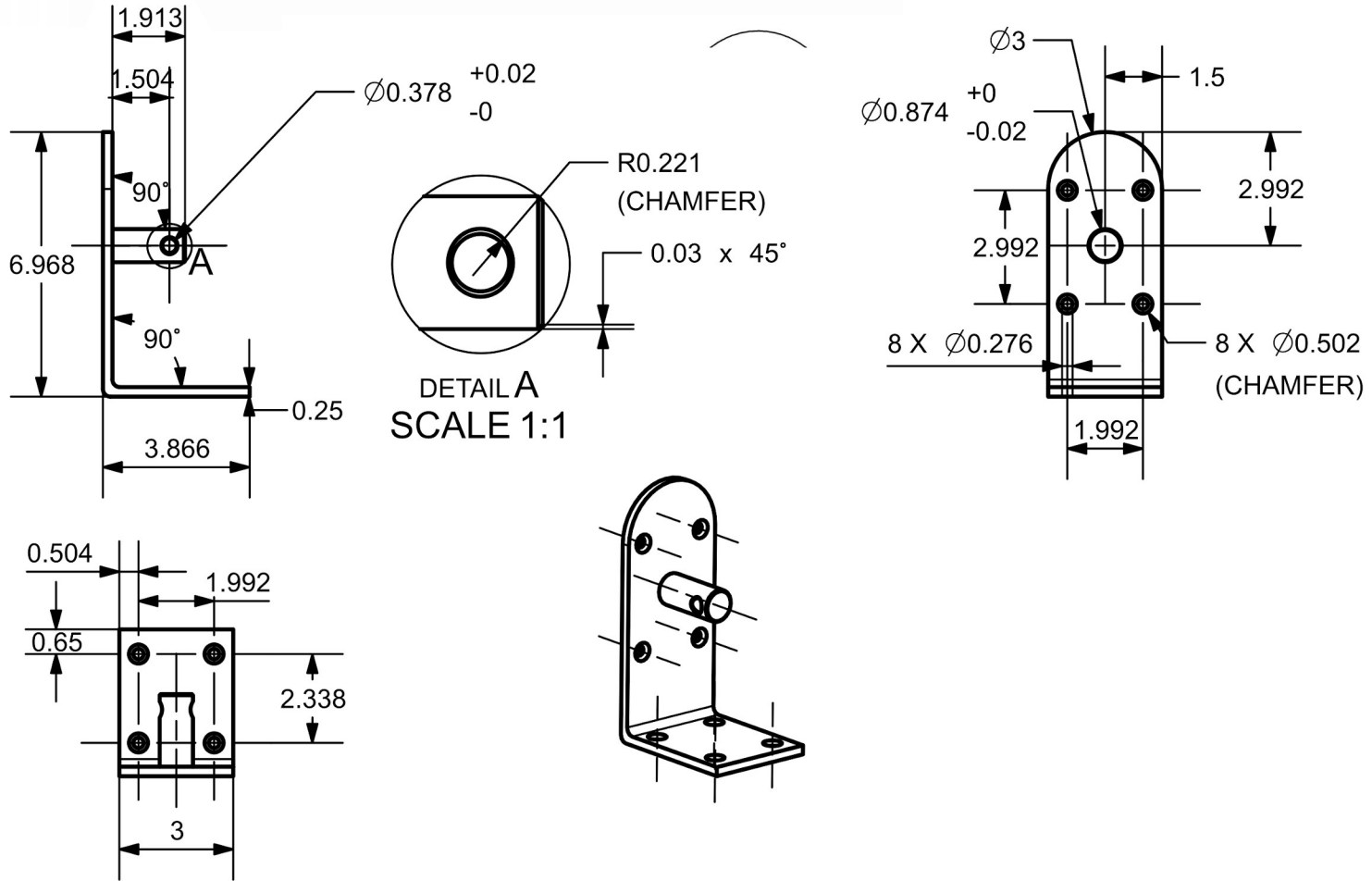


Puertas & Portones Automaticos, S.A. de C.V.  
 ¡Nuestra pasión es la Solución!...



TOLERANCE EXCEPT AS NOTED  
 +/- 1/32", +/- 0.032"

ALL DIMENSIONS IN INCHES  
 REMOVE ALL BURRS AND  
 BREAK ALL SHARP EDGES

(229) 461-7028

portonesautomaticos@adsver.com.mx  
 portonesautomaticos@prodigy.net.mx



RESIDENCIAL



COMERCIAL



INDUSTRIAL



JAMISON DOOR LATINOAMERICA		Job: Impacto	Date: 25/04/19
			REV.: B
SCALE: 1:4	DRAWN: AXEL	Title: ESCUADRA BASE SUPERIOR ACERO INOX	
	CHECKED: CESAR	Part Number: S/N 456	

